



# RUBICLUB

## JOIN THE COMMUNITY OF 70.000+ EXPERTS IN THE ART OF TILING

1. SIGN UP IN LESS THAN 1 MINUTE
2. EXTEND THE WARRANTY OF YOUR PURCHASES EASILY
3. GAIN ACCESS TO EXCLUSIVE BENEFITS AND GIFTS

SCAN THE QR CODE OR ENTER WWW.RUBI.COM



After Sales Service  
aftersales@rubi.com



## RUBI GROUP

**SP** GERMANS BOADA, S.A.  
BARCELONA (OFICINAS CENTRALES)  
Pol. Can Rosés,  
Avda. Olimpíades 89-91, P.O.BOX 14  
08191 RUBI (Barcelona) SPAIN  
T. 34 936 80 65 00  
F. 34 936 80 65 01  
info@rubi.com

**MADRID**  
Thomas Edison 4 Bloque 2  
Planta 1 Oficina 2110  
T. 34 914 99 48 63  
28521 Rivas Vaciamadrid SPAIN  
F. 34 914 99 48 70  
rubimadrid@rubi.com

**PT** RUBI PORTUGAL  
Rua da Ribeira de Eiras, S/N, Armazém B  
Ponte de Eiras  
3020-324 Coimbra - PORTUGAL  
T. 351 239 492 430  
F. 351 239 492 431  
rubiportugal@rubi.com

**FR** RUBI FRANCE S.A.R.L.  
Immeuble Oslo  
19 Avenue de Norvège  
91953 LES ULIS - FRANCE  
T. 33 1 69 18 17 85  
T. 33 1 69 18 17 89  
rubifrance@rubi.com

**US** RUBI TOOLS USA Inc.  
3980 W 104th St Suite 6,  
Hialeah, FLORIDA 33018 USA  
P. 1 305 715 9892  
F. 1 305 715 9898  
rubitools.usa@rubi.com

**RU** RUBI ROSSIA  
mo6. +7 903 153 30 46  
tel.: +34 936806500  
факс: +34 936806501  
rubirossia@rubi.com

**IN** RUBI INDIA  
Andheri Kurla Road, Andheri (East)  
Mumbai-400059, India  
T.+91 22 67587457 60  
rubivestindia@rubi.com

**TR** RUBI TÜRKİYE  
Demir Makine Ticaret Ve Sanayi Ltd. Şti.  
Emekyemez Mah. Tersane Cd. No.114  
Karaköy / İstanbul - Türkiye - Turkey  
T. (212) 237-2224  
F. (212) 237-2252  
rubiturkiye@rubi.com

**DE** RUBI DEUTSCHLAND GmbH  
Krahnendonk 89  
41066 Mönchengladbach  
DEUTSCHLAND  
T. 49 (0) 2161 990 60 90  
F. 49 (0) 2161 478 12 69  
rubideutschland@rubi.com

**NL** RUBI BENELUX BV  
Weidehek 70  
4824 AS BREDA  
NEDERLAND  
**LU**  
**BE**  
T. 31 (0) 76 57 29 200  
F. 31 (0) 76 57 20 190  
rubibenelux@rubi.com

**CA** RUBI CANADA  
Anjou, QC H1J 2T4  
P. 1866 898 7924  
F. 1305 715 9898  
rubicanada@rubi.com

**IT** ITALIA  
T. 800 788278  
F. 800 788279  
commerciale@rubi.com

**CN** Suzhou Rubi Technologies Co., Ltd.  
Block 2, No.86, Tinghe Road, SIP, Suzhou City, Jiangsu  
Province, China  
Zip Code: 215121  
中国江苏省苏州工业园区亭利路86号2号厂房  
苏州瑞比机电科技有限公司  
邮政编码: 215121  
Tel: 86 512 66626100

**UK** RUBI UK LTD.  
Units 16 & 17, Easter Park,  
Ferry Lane  
Rainham, Essex  
RM13 9BP - UNITED KINGDOM  
P. 44 (0) 1708559609  
F. 44 (0) 1708553813  
rubiuk@rubi.com

**PL** RUBI POLSKA Sp. z o.o.  
ul. Karczunkowska 43  
02-871 Warszawa  
POLSKA  
T. +48 (0) 226 44 51 61  
F. +48 (0) 226 44 58 45  
rubipolska@rubi.com

**MX** GERMANS BOADA MEXICO  
Av. Industria Moderna #2001 Bodega 82,  
El Cerrito, CP 76240  
El marqués, QRO  
T. +52 55 5592 4907  
T. +52 55 5592 5386  
mexico@rubi.com

**CO** RUBI COLOMBIA  
Cra. 11a #94-56, Oficina 501  
Bogotá D.C. COLOMBIA  
T. (+571) 749 85 08

**CL** RUBI CHILE  
GERMANS BOADA S.A.  
Los Militares # 5620, Oficina 1503  
Los Condes (Santiago de Chile) CHILE  
T. (+562) 3339 9193  
T. (+569) 9799 9574  
rubichile@rubi.com

**AE** RUBI MIDDLE EAST  
P.O. Box 507070, Unit 08A, Level 7,  
Al Fattan Currency House-Tower 1,  
Dubai IFC, Dubai, United Arab Emirates  
nkhan@rubi.com  
T. +971 52 969 7852

**MA** RUBI MAROC  
Indusmat S.A.R.L.  
1075, Bd. Mohamed VI Rés. Fath Zhar  
MAGASIN: 103 - Casablanca  
Maroc - Morocco  
T. +212 22.37.80.22  
F. +212 22.97.80.49  
rubimaroc@rubi.com

Ref. 92536



8 413797 92536 4



Prices valid with exception of typing or printing errors. Photos are not contractual. Electric and electronic equipment subject to recycling costs determined by an agent appointed by GERMANS BOADA, S.A.

# TX-MAX

WITH HIGH-PERFORMANCE MULTIPOINT BREAKER [www.rubi.com](http://www.rubi.com)



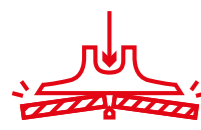


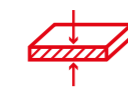





**3+2**  
YEARS  
WARRANTY








▶ **SUPERPRO** ◀




# TX-MAX

WITH HIGH-PERFORMANCE  
MULTIPOINT BREAKER

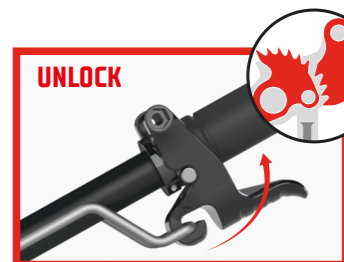
-   
**1200 kg**  
2645 Lb
-   
**125 cm**  
49"
-   
**85x85 cm**  
33x33"
-   
**3-21 mm**  
1/8 - 13/16"
-   
**Heavy duty**
-   
**Great efficiency**  
Less effort
-   
**Lateral stop**
-   
**High precision**
-   
**One-hand operation**

REF							
TX-710 MAX	17909	71 cm	50x50 cm			13,3 kg	
TX-710 MAX INCH	17910	28"	20x20"	3 - 21 mm		29.32 Lb	
TX-1020 MAX	17915	102 cm	70x70 cm	1/8 - 13/16"		19,4 kg	
TX-1020 MAX INCH	17916	40"	27x27"	[with protector] 3 - 19 mm	1200 kg 2645 Lb	42.77 Lb	1
TX-1250 MAX	17921	125 cm	85x85 cm	1/8 - 3/4"		26 kg	
TX-1250 MAX INCH	17922	49"	33x33"			57.32 Lb	

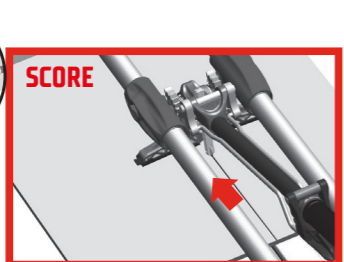
**Ø8mm (05/16")**  
**Ø22mm (07/8") EXTREME INCLUDED**



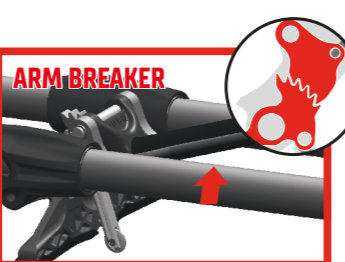
**COMPATIBLE WITH**  
Ø 8 mm - 5/16" Ø 18 mm - 3/4"  
Ø 10 mm - 13/32" Ø 22 mm - 7/8"




**UNLOCK**



**SCORE**



**ARM BREAKER**



**BREAK**



**ES** Para el corte intensivo de todo tipo de baldosa cerámica, ideal para gres porcelánico y gres extrusionado.

**EN** For intensive cutting of all types of ceramic tile, ideal for porcelain tiles and extruded tiles.

**FR** Pour la coupe intensive de tous les types de carreaux de céramique, idéal pour les carreaux de porcelaine et les carreaux extrudés.

**CAT** Per al tall intensiu de tot tipus de rajola ceràmica, ideal per gres porcellànic i gres extrudit.

**PT** Para o corte intensivo de todos os tipos de azulejos cerâmicos, ideal para gres porcelânico e gres extrudido.

**IT** Per il taglio intensivo di tutti i tipi di piastrelle ceramiche, ideale per gres porcellanato.

**DE** Ideal zum Schneiden von alle Arten von Keramikfliesen und Feinsteinzeug

**NL** Voor het intensief snijden van alle soorten keramische tegels, ideaal voor gres porcellanato en geëxtrudeerde tegels.

**PL** Do intensywnych cięć wszystkich materiałów ceramicznych, w szczególności płytek gresowych oraz ciągnionych.

**RU** Для интенсивной резки любого типа керамики. Идеален для резки керамогранита и экструдированного греса.

**ES** El bloqueo del pisador y el bloqueo por gatillo aumentan el rendimiento tanto en los materiales de bajo espesor como en los de mayor espesor.

**EN** Breaker's lock system and unlocking system by trigger increases performance in both cases: thick and thin materials.

**FR** Le système de verrouillage du séparateur et le système de déverrouillage par détente augmentent les performances dans les deux cas: matériaux fins et épais.

**CAT** El bloqueig del trepitjador i el bloqueig per gallet disparador augmenten el rendiment tant en els materials de baix espessor com en els de major espessor.

**PT** O travão da pínça e o travão do gatilho aumentam o desempenho em materiais com menor espessura, como também nos mais grossos.

**IT** Il bloccaggio del separatore e lo blocco per utilizzo di apposita leva aumentano il rendimento sia in materiali di basso spessore che in quelli di grande spessore.

**DE** Brechsystem erhöht die Leistung beim Schneiden von dünnen und dicken Fliesen.

**NL** Het vernieuwde breekmechanisme zorgt ervoor dat je met één hand de juiste hoogte van de breekvleugel kunt instellen. Erg handig voor het breken van zowel hele dunne als dikkere materialen.

**PL** System blokowania i zwalniania łamacza poprzez spust umożliwia pracę z płytkami zarówno bardzo grubymi, jak i cienkimi. Stalowe prowadnice o średnicy Ø30 mm.

**RU** Блокировка лапок разделителя увеличивает эффективность резки как тонкой, так и толстой керамики.

**ES** Separador de 1200 kg. de potencia, para el corte de los materiales más duros.

**EN** 1200kg power breaker for cutting the hardest materials.

**FR** Séparateur de puissance de 1200kg, pour couper les matériaux les plus durs.

**CAT** Separador de 1200 kg. de potència, per al tall dels materials més durs.

**PT** Separador de 1200 kg de poder, para o corte de materiais mais duros.

**IT** Separatore con 1200 kg. di potenza, per tagli in materiali molto duri.

**DE** 1200kg Brechkraft, zum Schneiden von harten Fliesen.

**NL** 1200 kg breekkracht voor het snijden van de hardste materialen.

**PL** Łamacz o sile nacisku 1200kg, do najtwardszych materiałów.

**RU** Разделитель мощностью 1200кг для резки твёрдых керамических материалов.

**ES** Guías de acero tubulares de Ø30 mm. Permite rallar y separar con una sola mano.

**EN** Ø30 mm tubular steel guides. Allows scoring and breaking with one hand.

**FR** Guides tubulaires en acier de Ø30 mm. Permet de marquer et casser avec une main seulement.

**CAT** Guies d'acer tubulars de Ø 30 mm. Permet ratllar i separar amb una sola mà.

**PT** Guias tubulares de aço Ø30 mm. Permite rachar e separar com uma mão.

**IT** Guide in acciaio tubolare da Ø30 mm. Consente l'incisione e la separazione con una sola mano.

**DE** Ø30mm Stahlrohrführungsschienen. Anschneiden und Brecher gelingt mit einer Hand.

**NL** Buisvormige verchroomde stalen geleiders Ø 30 mm. Met één hand snijden en breken.

**PL** Pozwala na nacinanie i łamanie przy użyciu tylko jednej ręki.

**RU** Трубчатые стальные направляющие диаметром Ø30 мм. Разметка и разлом 1 рукой.